

Carros de servicio Carro para 4 cestos de lavavajillas

ARTÍCULO # _____

MODELO # _____

NOMBRE # _____

SIS # _____

AIA # _____



361244 (DRT4)

Carro con guías para 4
cestos lavavajillas

Descripción

Artículo No. _____

Construido en acero inox. AISI 304. Estructura en tubo de 25mm, completamente soldado. Los rodillos en forma de L, con extremo levantado, pueden albergar cestas de lavavajillas de mm500x500. El tirador es una extensión de la estructura. 4 ruedas giratorias de 125mm, dos con freno, con paragolpes gris de plástico en ruedas.

Características técnicas

- Estructura en tubo de acero inoxidable de 25 mm de diámetro totalmente soldada.
- Guías en forma de "L", con tope final.
- Diseñada para cestos de lavado de 500x500 mm.
- La manilla es una prolongación de la estructura de carga.
- 4 ruedas giratorias de 125 mm de diámetro con paragolpes, dos con freno.

Construcción

- Construido completamente en acero inoxidable AISI 304.

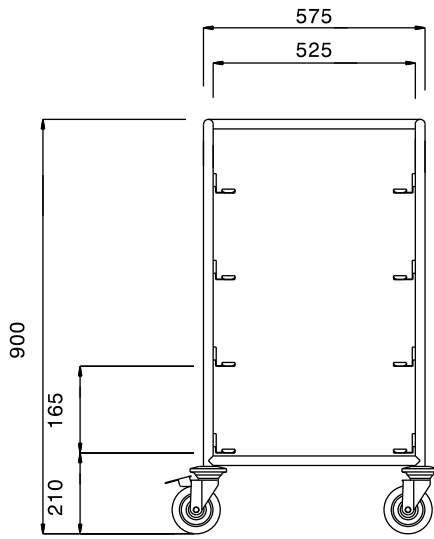
Aprobación: _____



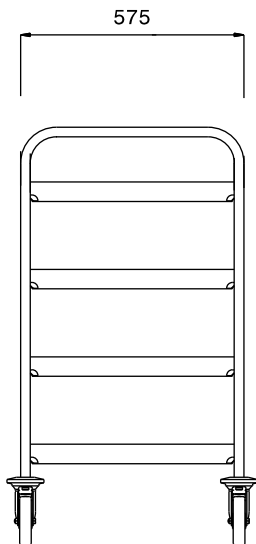
Info

Dimensiones externas, ancho	645 mm
361244 (DRT4)	645 mm
Dimensiones externas, fondo	645 mm
Dimensiones externas, alto	900 mm
Material de la rueda:	Cincado
Diámetro de la rueda	Ø 125
Peso neto	14 kg

Alzado



Lateral



Planta

